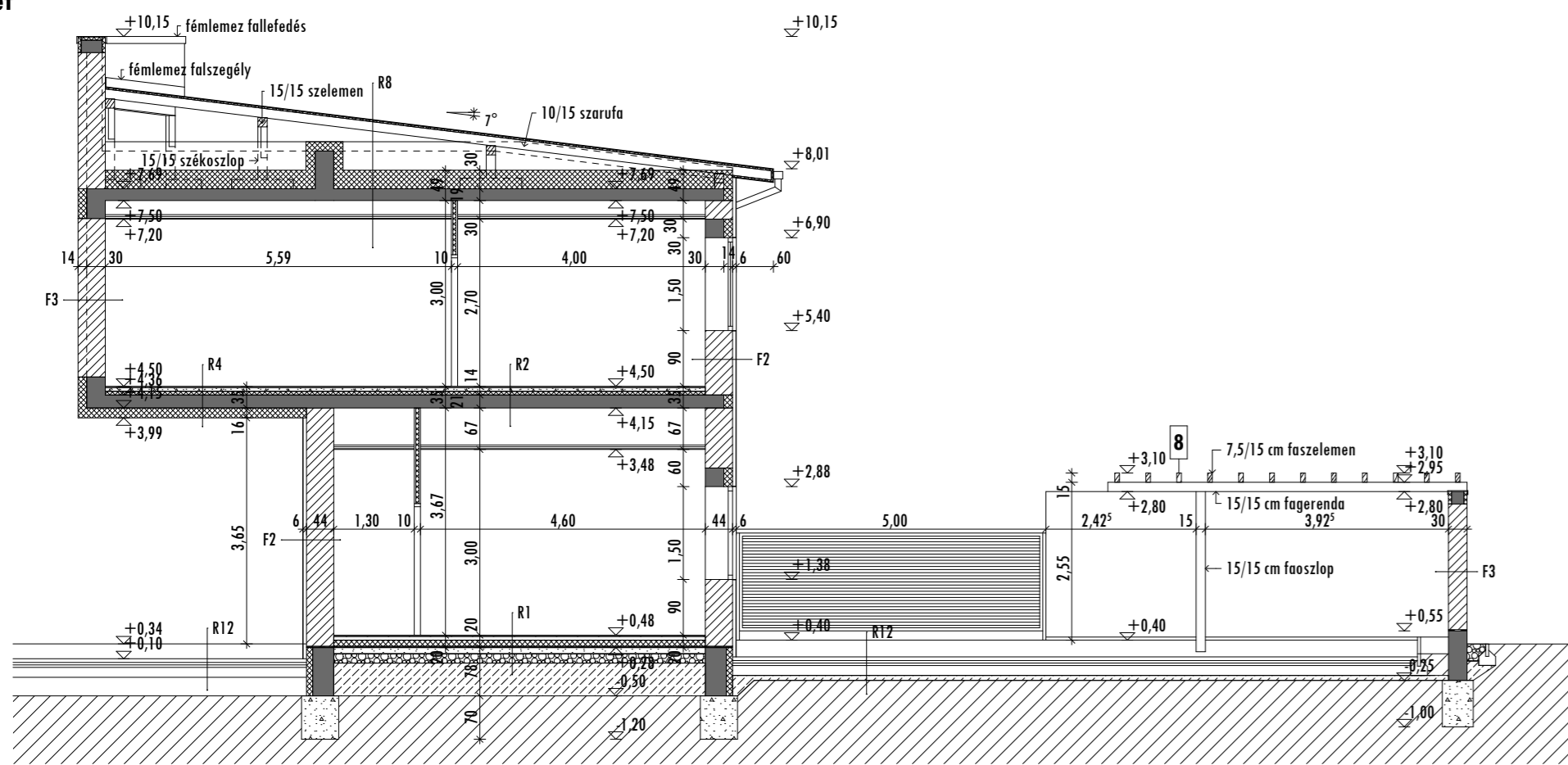
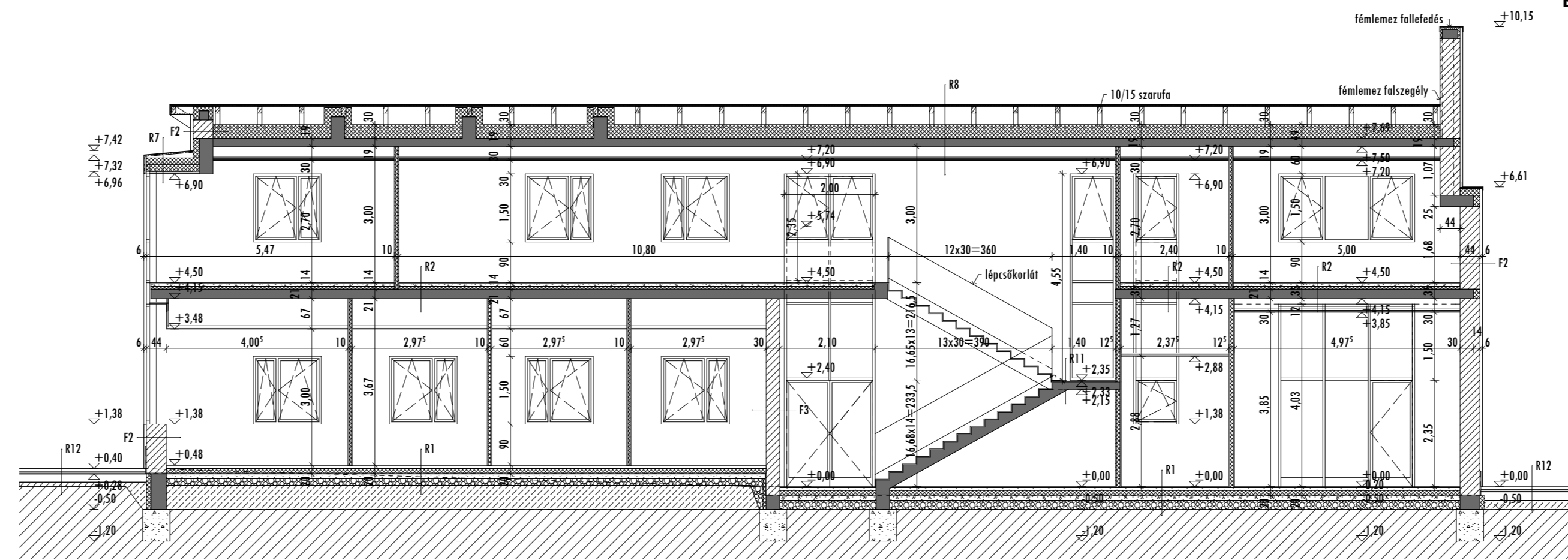


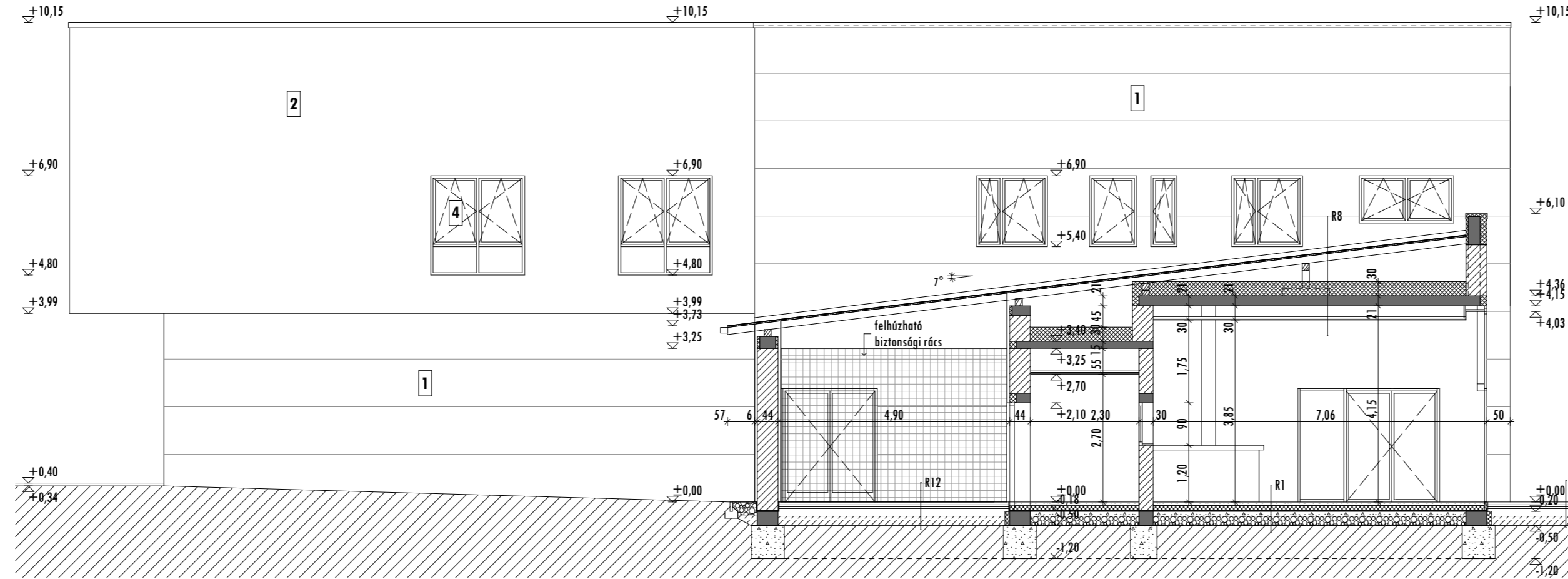
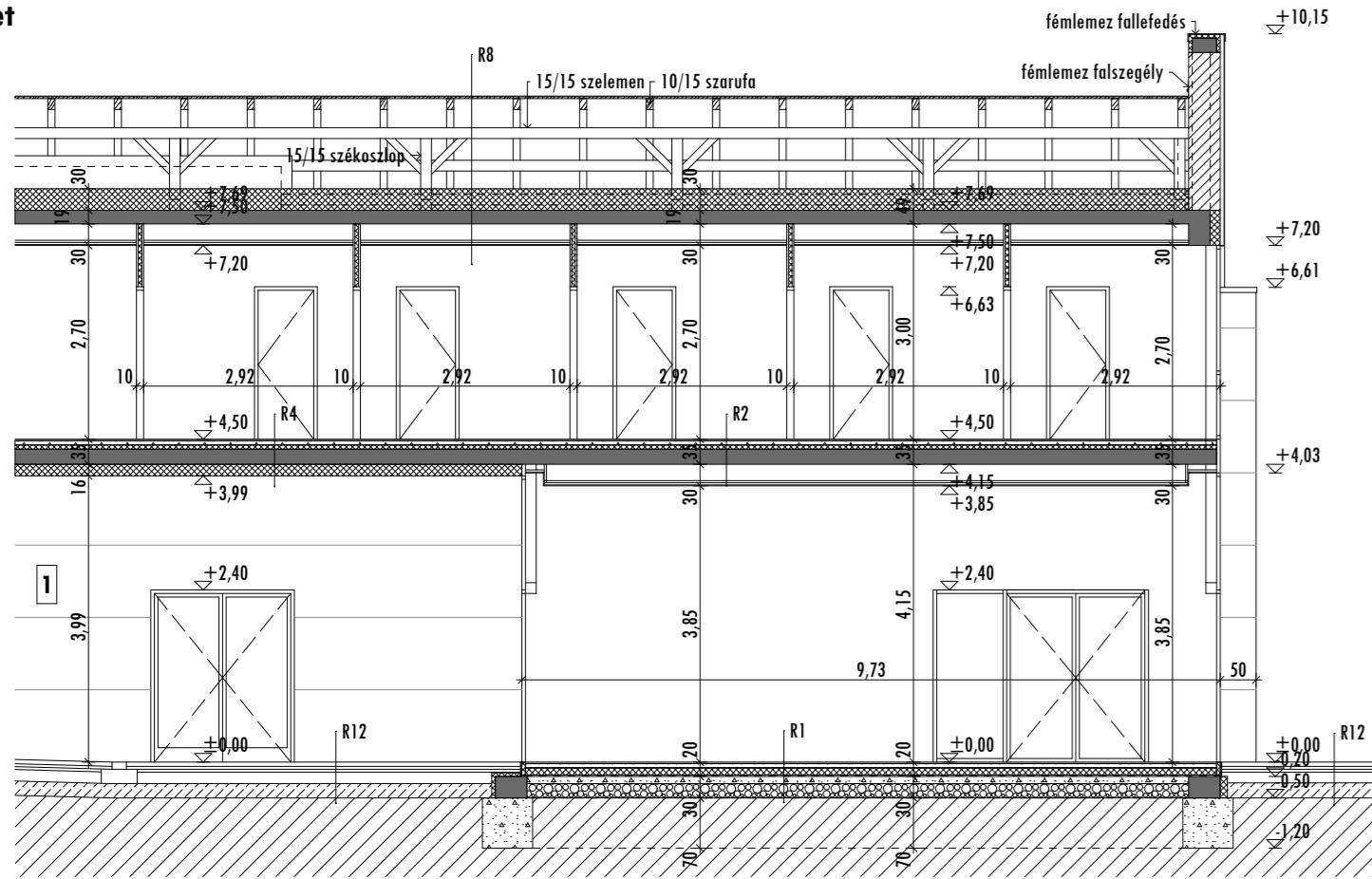
A-A metszet



B-B metszet

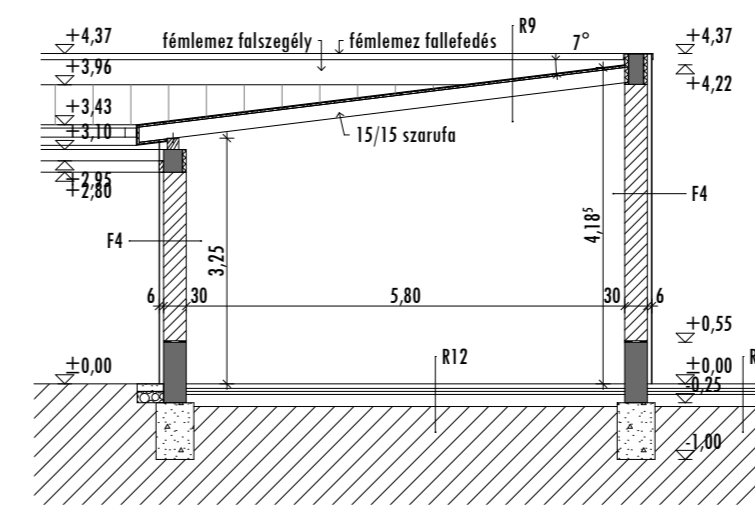


C-C metszet

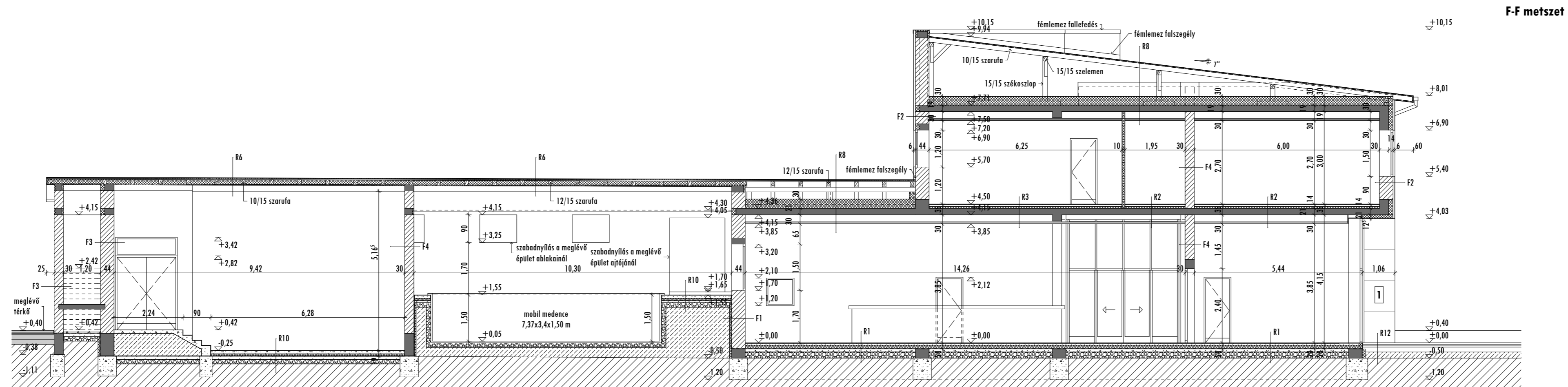
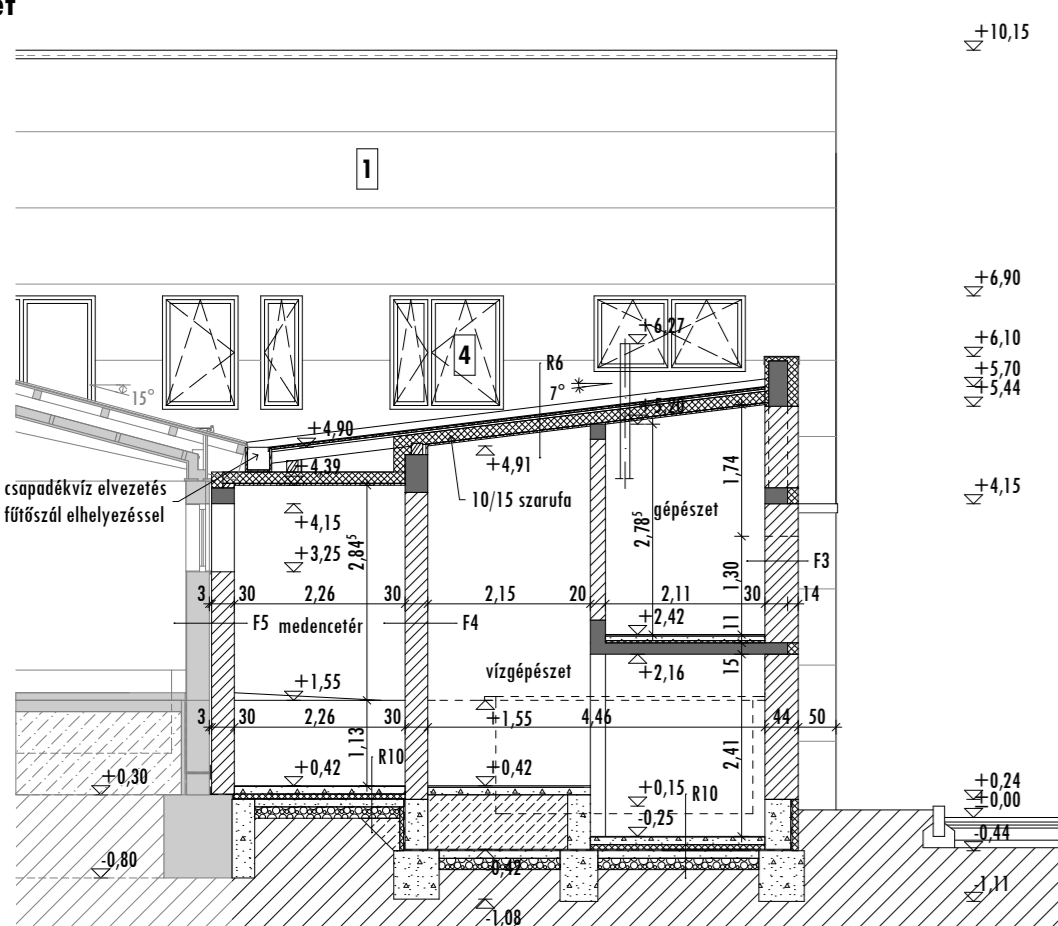


D-D metszet

G-G metszet



E-E metszet



F-F metszet

Megjegyzés:
 - $\pm 0,00 = 104,20$ mBf az épület látogatói főbejárati előtti járdá szintje.
 - A teherhordó szerkezetek méretei, anyagminősége, geometriája a statikai tervek szerint készül.

Anyagjelölés:

- VB. szerkezet
- Falazott szerkezet
- Hőszigetelés
- Gipszkarton válaszfal

Homlokzatképzés:

- 1 Cotto d'Este Kerlita Noca Naturale 100/300 cm, vtg. - 5plus mm greslap burkolat Eurofax fém vászerkezetre szerelve, Sika Tack-Panel ragasztó rendszerrel szerelve
- 2 Terranova vékonyvakolat F01C törtfehér színben
- 3 Prefa dupla állókaros fémlemezfedés cink szürke színben
- 4 Schüco alumínium nyílászárók, üveglaluk 3 rétegű hőszigetelő üvegezéssel Ral 7030 ston grey színben
- 5 Prefa fémlemez falfedés, csatorna és letöltyéző cink szürke színben
- 6 Ragasztott fatartó lazaírral kezelve, tölgy színben
- 7 Kör keresztmetszetű VB. oszlop fa hatású, színi felületképzéssel
- 8 Fa pergola lazaírral kezelve, tölgy színben



A TOP-6.1.4-15 Társadalmi és környezeti szempontból fenntartható turizmusfejlesztés című pályázat keretében, a Nyíregyházi Állatpark látogatóközpontjának fejlesztése

Építtető:
 Nyíregyháza Megyei Jogú Város Önkormányzata
 4400 Nyíregyháza, Kossuth tér 1. sz.

Építési engedélyezési tervdokumentáció
 170/2016 ET

Felölős építésztervező:
 Gava Attila
 E/15-0041

Metszetek
M = 1:100

2016. október hó

E-6

Ez a tervlap a tervező szellemi terméke és tulajdona, szerzői jog védi [szerzői jogról szóló 1999. évi LXXVI tv.]. Kizárólagos jog fenntartva. A tervlap bármilyen formában történő másolása, sokszorosítása, közzéadása, közzététele csak a tervező írásbeli hozzájárulásával lehetséges!